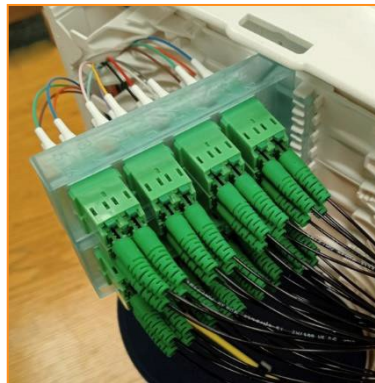


# DE\_DS\_76801\_LC\_DUPLEX\_STECKERPLATTE

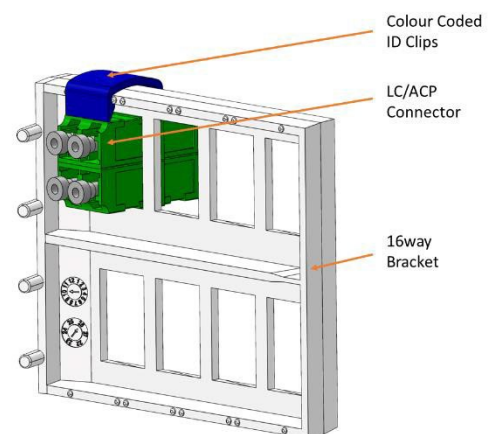


## 16 x LC Duplex Steckerplatte



### Produktbeschreibung

Maßgeschneiderte 16er Duplex Steckerplatte für die vorkonnetzte EM-Finity Muffenreihe. Nimmt bis zu 16 Duplex-LC/APC-Adapter/Steckverbinder für 32 vorkonnetzte Kundenanschlüsse auf. Jeder Satz von 2 Duplex-Adaptern kann zur einfachen Identifizierung mit einem farbigen Steckerclip gekennzeichnet werden.



### Features

- ⊗ Fasst 16 Adapter SC oder 32 LC
- 16 x SC/APC Steckverbinder
- 32 x LC/APC Steckverbinder
- ⊗ Abgewinkeltes Design für einfachen Zugang - einfaches Verbinden und Trennen des Kundenanschlusses
- ⊗ Farbige Steckerclips kennzeichnen jedes Abteil zur einfachen Zuordnung und Wartung
- ⊗ Einfacher Anschluss von 1x32 oder 1x16 Splittern
- ⊗ Bewahrt den Biegeradius



Diese Produktspezifikation ist lediglich als Richtlinie gedacht. Obwohl alle Informationen als korrekt angesehen werden können, kann Emtelle keine Verantwortung für Handlungen übernehmen, die auf Informationen in diesem Dokument zurückzuführen sind. Emtelle behält sich das Recht vor, Änderungen dieses Dokuments ohne vorherige Ankündigung durchzuführen. Der Verkauf dieses Produkts unterliegt einzig den Verkaufs- und Lieferbedingungen, die auf Emtelle Webseite zu finden sind. Dieses Dokument ist durch Emtelle UK Limited 2022 Copyright © rechtlich geschützt. Die abgebildeten Produkte sind als geistiges Eigentum geschützt. Nicht autorisierte Kopien dieses Dokuments oder unserer Produkte sind untersagt und Emtelle UK Limited wird bei Verletzen seiner Rechte Maßnahmen ergreifen und bei einem evtl. erlittenen Verlust Schadenersatz fordern. [www.emtelle.com](http://www.emtelle.com)

## DE\_DS\_76801\_LC\_STECKERPLATTE

### Technische Daten

---

Maße:	63x75x46 mm	
Material:	ABS	
Farbe:	Weiß / Transparent	
Kapazität:	LC/APC	16 x Duplex (32 Anschlüsse)
	SC/APC	16 x Simplex (16 Anschlüsse)

ID Steckerclip erhältlich in:

Blau	Orange	Grün	Braun	Grau	Weiß	Rot	Schwarz
------	--------	------	-------	------	------	-----	---------

### Verpackung und Etikettierung

---

Alle Produkte sind in geeigneter Weise in recycelbaren Materialien verpackt und nach Möglichkeit deutlich mit dem Emtelle-Produktcode und der Beschreibung gekennzeichnet

### ENDE DES DOKUMENTS